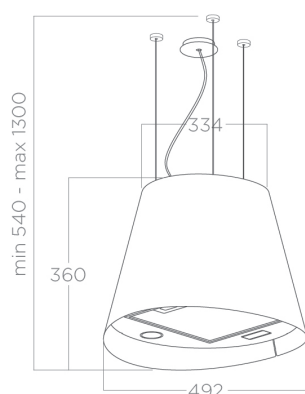




- Nouvelle ligne Urban «tendance design urbain» : 2 finitions, effet fonte et acier zingué
- Eclairage LED Classe énergétique A Débit d'air max 603m<sup>3</sup>
- Modèle compact , installation en suspension ou mural (accessoire en option)

Famille:  
**JUNO**  
Référence:  
**PRF0071972D**  
Description commerciale:  
**JUNO WH/F/50**



#### INSTALLATION

Largeur	50 cm
Mode d'installation	Recyclage
Sortie	150 mm
Distance minimale de la plaque électrique	50 cm
Distance minimale de la plaque à gaz	65 cm
Absorption	205 W

#### ACCESSORIES

Filtre anti-odeurs	Compris - CFC0140088 - Filtre anti-odeur longue durée, régénérable
Référence filtre anti odeur long durée	CFC0140088
kit accroche murale	Accessoires - Inox KIT0175805 - Noir KIT0175806
Kit rallonge câbles	Accessoires - 2,5 mt KIT01889 - 5 mt KIT01921

#### CARACTÉRISTIQUES ET FINITION

Commandes	Clavier Soft Light 3v
Finition façade	Blanc mat
Finition corps	Blanc mat
Indicateur de saturation des filtres	Oui

#### PERFORMANCES

Classe énergétique	A
Débit d'air min	255 m <sup>3</sup> /h
Débit d'air max	620 m <sup>3</sup> /h
Débit d'air booster	NA m <sup>3</sup> /h
Niveau sonore min	45 db(a)
Niveau sonore max	67 db(a)
Niveau sonore Booster	NA db(a)

#### ÉCLAIRAGE

Type et puissance d'éclairage	Led 2x2,5W
Temperature Eclairage Kelvin	3500 K
Intensité Eclairage Lux	381 Lx

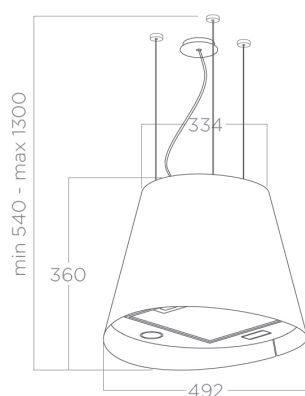
#### LOGISTIQUE

Code EAN	8020283052154
Poids net	12,7 kg
Poids brut	16,5 kg
Longueur emballage	600 mm
Largeur emballage	600 mm
Hauteur emballage	654 mm
Quantité par palette	8



- New Urban line urban design trend: 2 afwerkingen, gietijzereffect en gegalvaniseerd staal
- LED-verlichting Energieklasse A Luchtstroom max 603m<sup>3</sup>
- Compact model, wandmontage of hangende installatie (optioneel accessoire).

Familie:  
**JUNO**  
Referentie:  
**PRF0071972D**  
Commerciële omschrijving:  
**JUNO WH/F/50**



**INSTALLATIE**

Breedte	50 cm
Wijze van installatie	Filterversie
Luchtafvoer	150 mm
Minimale afstand elektrische kookplaat	50 cm
Minimale afstand gas kookplaat	65 cm
Totale absorptie	205 W

**ACCESSORIES**

Geurfilters	Inclusief - CFC0140088 - Regeneereerbaar koolstoffilter
Referentie geurfilter lange levensduur	CFC0140088
Set wandmontage	Accessoire - roestvrij staal KIT0175805 - Zwarte KIT0175806
Set verlengkabels	Accessoire - 2,5 mt KIT01889 - 5 mt KIT01921

**KENMERKEN EN AFWERKING**

Bedieningen	Bedieningspaneel soft light 3S
Front afwerking	Mat Wit
Korpus afwerking	Mat Wit
Indicator verzadiging filter	Ja

**PRESTATIES**

Energie klasse	A
Minimale lucht hoeveelheid	255 m <sup>3</sup> /h
Maximale lucht hoeveelheid	620 m <sup>3</sup> /h
Booster luchthoeveelheid	NA m <sup>3</sup> /h
Geluidsniveau min	45 db(a)
Geluidsniveau max	67 db(a)
Geluidsniveau booster	NA db(a)

**VERLICHTING**

Typer & Power verlichting	Led 2x2,5 W
Lichtkleur Kelvin	3500 K
Lichtsterkte LUX	381 Lx

**LOGISTIEK**

EAN code	8020283052154
Netto gewicht	12,7 kg
Brutto gewicht	16,5 kg
Lengte verpakking	600 mm
Breedte verpakking	600 mm
Hoogte verpakking	654 mm
Hoeveelheid per palet	8