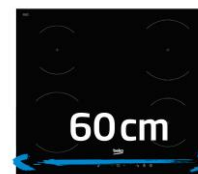


# HII63200MTB

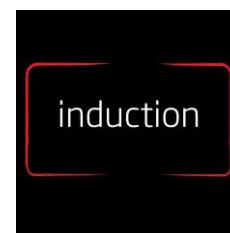
Table de cuisson > 60 CM | 3 Inductions | Smart Access | Noir |



## 60 cm

Agrandissez votre espace de travail

Une dimension standard qui vous procure un bel espace de travail.



## Induction

Profitez d'une technologie aux multiples avantages

Design épuré, réglage précis et immédiat, économie d'énergie, l'induction offre une souplesse de cuisson incomparable. Sa précision et sa puissance de cuisson subliment la qualité des produits.



## Smart Access

Un accès rapide et simple à chaque foyer

Des commandes individuelles pour régler indépendamment la puissance de chaque foyer avec un accès simplifié au booster.

## Puissance totale 7200 W

Bénéficiez d'une puissance jusqu'à 7200W

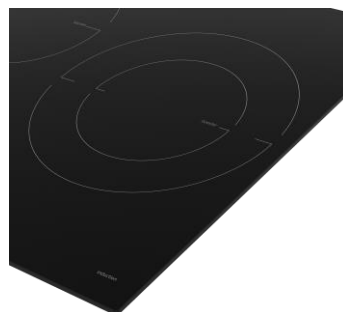
La puissance totale de la table de cuisson peut s'élever jusqu'à 7200 W. Elle vous offre ainsi la souplesse de cuire ou faire bouillir votre eau très rapidement, mais aussi de faire mijoter en douceur.



## Bords biseautés

De belles finitions !

**Bords  
biseautés**



# HII63200MTB

Table de cuisson > 60 CM | 3 Inductions | Smart Access | Noir |



## INFORMATIONS

Référence	HII63200MTB
Largeur (cm)	60
Code EAN	8690842292644
Origine de fabrication	Turquie
Type de commandes	Contrôle avant tactile
Famille de produit	Table de cuisson > 60 CM
Type de pose	Intégrable
Type de table	Induction

## FOYERS

Configuration des foyers	3 Inductions
Zone avant gauche (Max/Boost)	Ø145mm - 1600/1800W
Zone arrière gauche (Max/Boost)	Ø210mm - 2000/2300W
Zone droite (Max/Boost)	Ø180/280mm - 2300/3600W

## DETAILS TECHNIQUES

Fréquence (Hz)	50
Câble fourni	Standard

## DESIGN

Finition	Verre
Couleur	Noir
Verre bord biseauté	Bord avant

## SECURITE

Arrêt automatique	Oui
Voyant On-Off	Oui
Sécurité anti-débordement	Oui
Sécurité anti-surchauffe	Oui
Sécurité petits ustensiles	Oui
Détection auto. de la casserole	Oui
Sécurité enfant	Oui
Indicateurs de chaleur résiduelle	Oui
Verrouillage des commandes	Oui

## COMMANDES

Type de commandes	Smart Access
Minuteurs	Oui
Booster	Oui
Niveaux de puissance	9
Affichage Digital	Oui

## DIMENSIONS

Profondeur avec emballage (cm)	66.0
Largeur avec emballage (cm)	65.0
Hauteur avec emballage (cm)	15.0
Poids avec emballage (kg)	10.50
Profondeur sans emballage (cm)	51.0
Largeur sans emballage (cm)	58.0
Hauteur sans emballage (cm)	5.5
Poids sans emballage (kg)	9.50
Dimensions d'encastrement (cm)	56x49
Installation Simplifiée	Oui

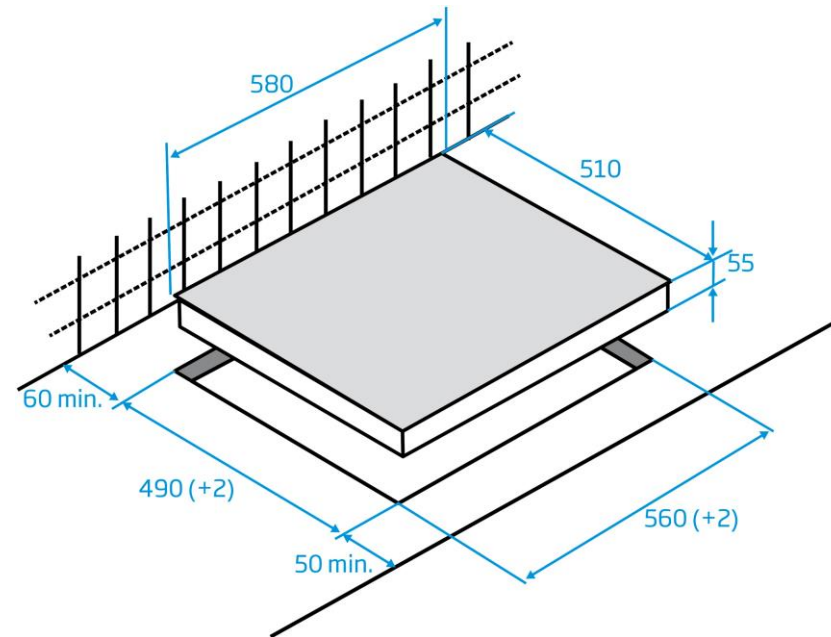
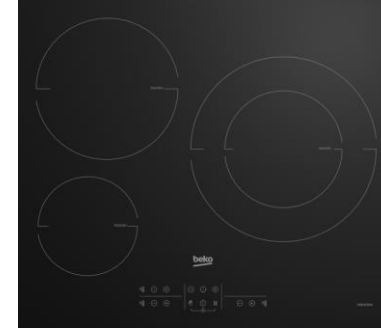
## PERFORMANCES

Puissance totale électrique ( kW )	7200 watts [joules / seconde]
------------------------------------	-------------------------------

## LOGISTIQUE

Nomenclature	85166050
Livraison en 40	600
Livraison en 40 ForkLift	540
Livraison en 40 HC ForkLift	600

Existe uniquement en NOIR



Beko s'engage à conserver toutes les pièces détachées de cet appareil pendant 11 ans à compter de la date d'achat.  
BEKO France – Visuels non contractuels, informations sujettes à modifications. 11/06/2020 - V3

Fiche provisoire

Suivez notre actualité sur le site [beko.fr](http://beko.fr) et sur

