

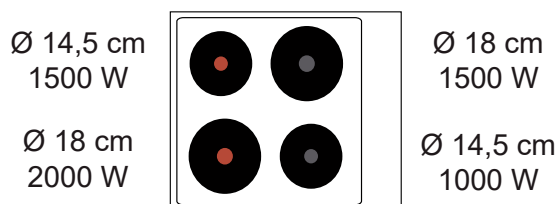
# GTL640IX

## TABLE ÉLECTRIQUE INOX 60 CM

Référence	Couleur	EAN
<b>GTL640IX</b>	<b>Inox</b>	<b>8033945383985</b>

### Performances

- 4 foyers électriques dont 2 rapides :



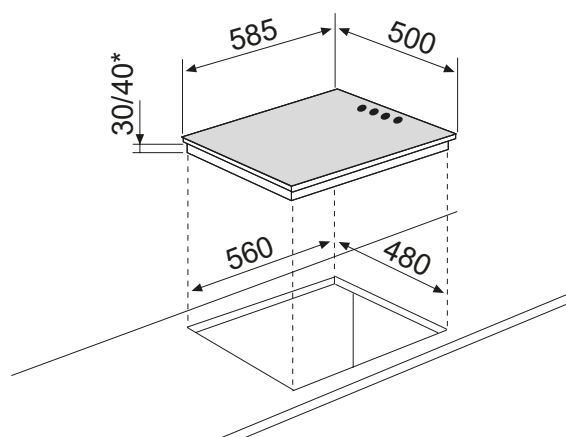
- Puissance électrique totale : 6 kW

### Confort d'utilisation

- Commandes latérales par manettes
- 6 allures de chauffe par foyer

### Sécurités

- Témoin de mise sous tension



### Également disponible en :

	Blanc <b>GTL640WH</b>		Noir <b>GTL640BK</b>
--	--------------------------	---	-------------------------

\* avec bornier

- Puissance électrique d'installation : 6000 W
- 32 A - 230 V - 50/60 Hz
- Cordon d'alimentation : 110 cm - Sans prise
- Joint d'étanchéité fourni

- Produit l x P : 585 x 500 mm
- Encastrement H x l x P : 30/40\* x 560 x 480 mm
- Produit emballé H x l x P : 135 x 640 x 560 mm
- Poids net/brut : 11/12 kg